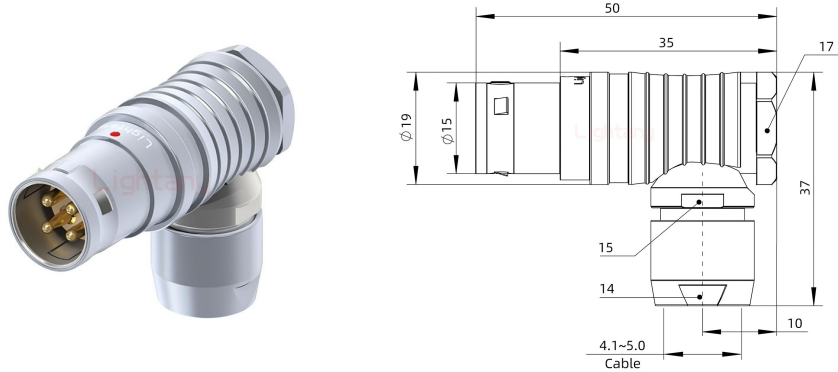


## FHG.3B.004.CLAM52弯式插头

请注意，本PDF文档中显示的数据是从我们的在线目录生成的，仅供参考。想获取具体详尽的产品规格参数请联系我们的销售人员！



### 产品参数

|        |                |        |                        |
|--------|----------------|--------|------------------------|
| 物料编号:  | C0302038041520 | 产品类型:  | 3B                     |
| 针孔类型:  | 公针             | 芯数:    | 4芯                     |
| 产品结构:  | 焊线式            | 插针直径:  | Φ3mm                   |
| 额定电流:  | 19A            | 插针材质:  | 黄铜镀金                   |
| 胶芯材质:  | PPS            | 定位销:   | G键位 0°                 |
| 锁紧方式:  | 推拉自锁           | 工作温度:  | -45°C+125°C            |
| 接插次数:  | 5000次          | 外壳材质:  | 黄铜镀铬                   |
| 阻燃等级:  | UL94V-0        | 线径范围:  | 4.1~5.0mm              |
| 抗振动性能: | 0-2000Hz,15g   | 抗冲击性能: | 100g,6ms               |
| 相对湿度:  | 在60°C时最高达95%   | 抗腐蚀性能: | >144h                  |
| 防护等级:  | IP50           | 屏蔽性能:  | 75dB(10MHz) 40dB(1GHz) |