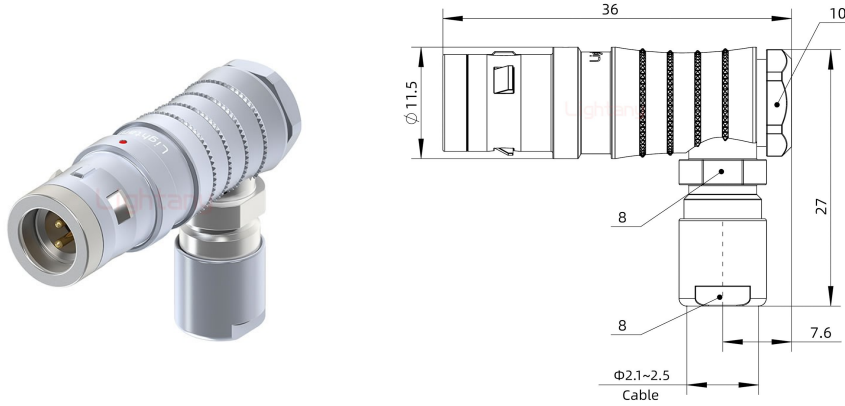


FHG.0K.002.CLAC25推拉自锁弯式插头

请注意，本PDF文档中显示的数据是从我们的在线目录生成的，仅供参考。想获取具体详尽的产品规格参数请联系我们的销售人员！



产品参数

产品类型:	0K	针孔类型:	公针
芯数:	2芯	产品结构:	焊线式
插针直径:	Φ0.9mm	额定电流:	10A
插针材质:	黄铜镀金	胶芯材质:	PPS
定位销:	G键位 0°	锁紧方式:	推拉自锁
防护等级:	IP50	工作温度:	-45°C+125°C
接插次数:	5000次	外壳材质:	黄铜镀铬
阻燃等级:	UL94V-0	线径范围:	2.1~2.5mm
抗振动性能:	0-2000Hz,15g	抗冲击性能:	100g,6ms
相对湿度:	在60°C时最高达95%		
屏蔽性能:	75dB(10MHz) 40dB(1GHz)		